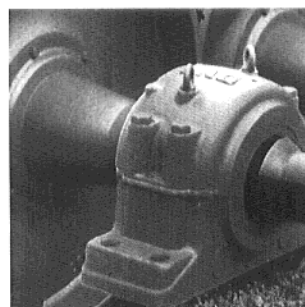
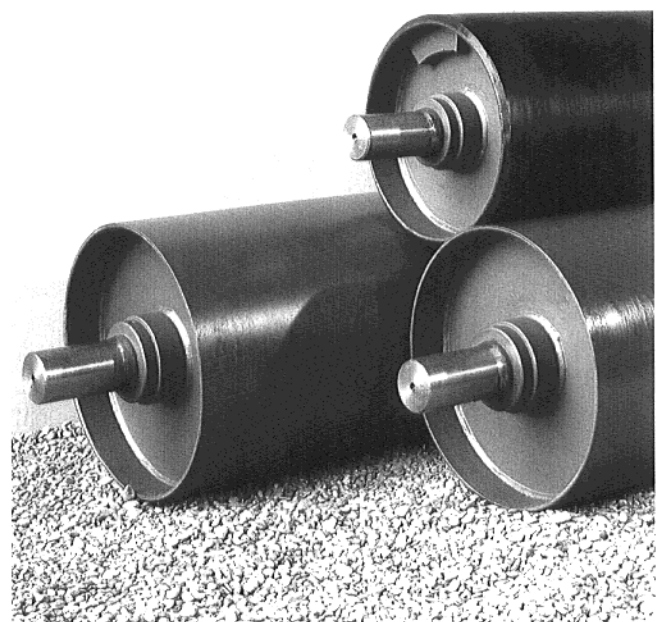


**Gurtbreite 650 mm  
Belt width 650 mm**

Stationen  
Rollen  
Trommeln

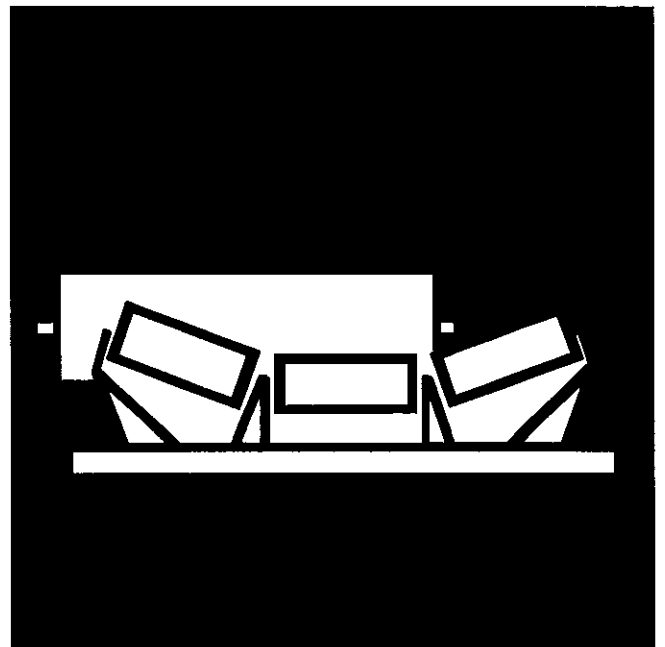
Frames  
Rollers  
Pulleys





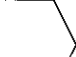

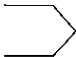
**Gurtbreite 650 mm**  
**Belt width 650 mm**

Stationen  
Rollen


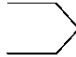
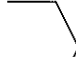
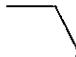

Frames  
Rollers



## Inhalt Gurtbreite 650 mm

			Blatt / Sheet
Station	Obergurt		<b>2.03.01</b>
Rolle	Obergurt		<b>2.03.02</b>
		1-teilig flach	
Station	Obergurt		<b>2.03.03</b>
Rolle	Obergurt		<b>2.03.04</b>
		2-teilig gemuldet	
Station	Obergurt		<b>2.03.05</b>
Rolle	Obergurt		<b>2.03.06</b>
Polsterrollen	Obergurt		<b>2.03.07</b>
		3-teilig gemuldet	
Station	Untergurt		<b>2.03.08</b>
Rolle	Untergurt		<b>2.03.09</b>
Stützringe	Untergurt		<b>2.03.10</b>
		1-teilig flach	
Dachstation	Untergurt		<b>2.03.14</b>
Rollen	Untergurt		<b>2.03.04</b>
		2-teilig gemuldet	

## Contents Belt width 650 mm

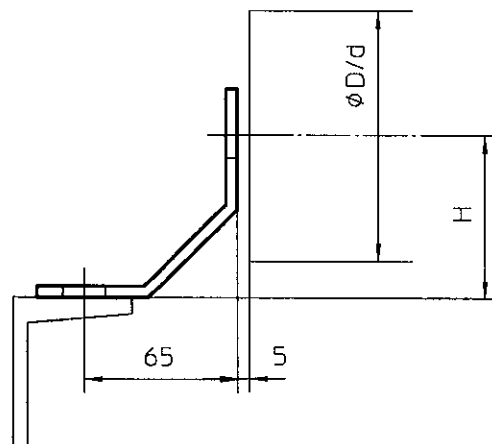
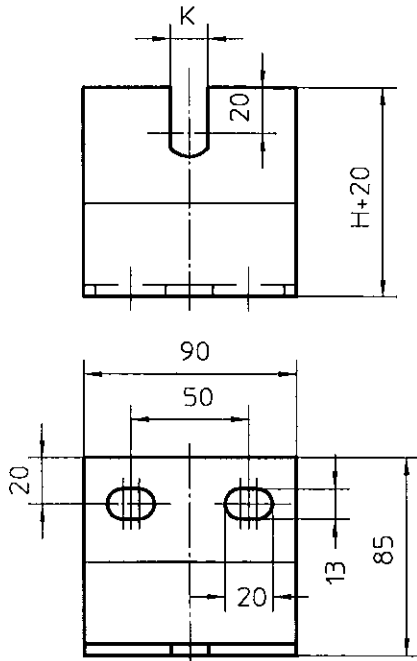
Frame		single roll flat idler
Carry roller		
Frame		2 roll trough idler
Carry roller		
Frame		3 roll trough idler
Carry roller		
Impact rollers		
Frame		single roll flat idler
Return roller		
Rubber disc's		
Roof frame		2 roll trough idler
Return rollers		

**FLACHGURT-STATIONEN  
FRAMES FOR FLAT BELT**

**OBERGURT  
CARRYING BELT**

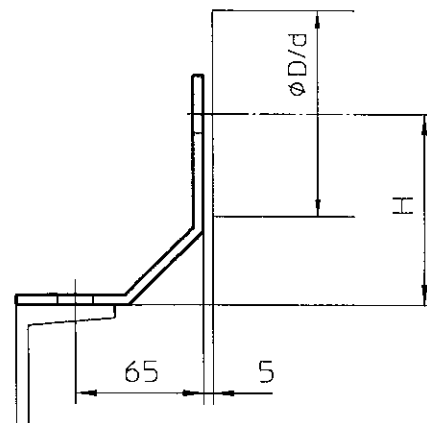
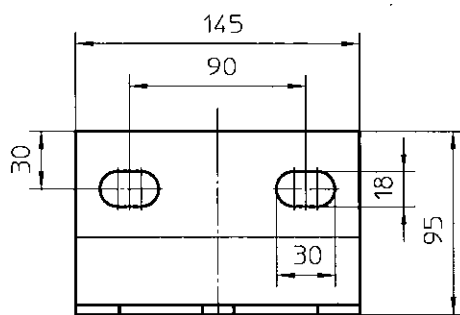
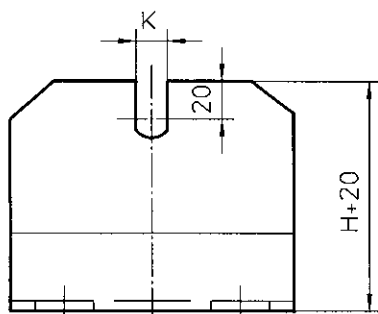
**650**

**Ausführung 1 / Design 1**



D	H	K	Achs ø d1 Shaft ø d1	SW**	Masse/kg pro Stück Mass/kg per piece	
					1	2
63,5	70	15	20	14	0,5	0,8
89		16	20	15		
108		31*	20	30		
133	100	15	20	14	0,7	1,0
		16	20	15		
		31*	20	30		


\* Aufsteckkappen / Adaptor caps  
\*\* SW = Schlüsselweite / width across flat

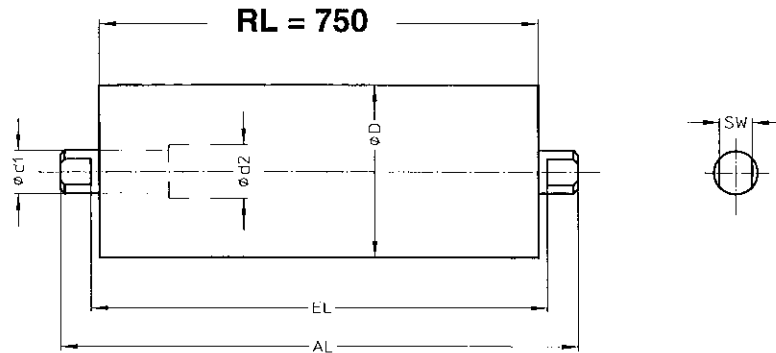


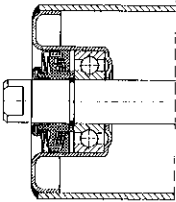
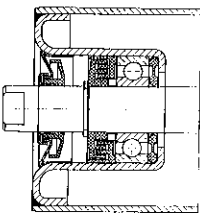
**Ausführung 2 / Design 2**

**Bestellangaben:** Flachgurt-Stationen. Ausführung 1 H = 100, K = 16  
**Order details:** Frames for flat belt. Design 1 H = 100, K = 16

Rollen siehe Blatt Nr. 2.03.02  
Rollers refer to Sheet No. 2.03.02

<b>ROLLEN</b> <b>ROLLERS</b>		<b>OBERGURT</b> <b>CARRYING BELT</b>	<b>650</b>
---------------------------------	---	---	------------



Rollentyp Roller type	D	Achsdurchmesser d1 / Shaft diameter					Kugellager / Ball bearings					
		20	25	25	30	30	20	25	25	30	30	
		6204	6205	6305	6206	6306	Masse in kg / Mass in kg					
		kpl. cpl.	dreh. Teile rot. parts									
<b>SE</b> 	63,5	4,5	2,5									
	89	6,9	4,8									
	108	8,0	5,9									
	133	11,8	9,5									
<b>ML</b> 	63,5	5,8	3,7									
	89	7,3	5,2									
	108	9,6	7,5									
	133	13,4	11,3									

Anschlußmaße / Connecting dimensions						
Achsenden A2 nach DIN 15207 von 1960 Shaft ends A2 to DIN 15207 dtd. 1960			Achsenden A2 nach DIN 15207 von 1988 Shaft ends A2 to DIN 15207 dtd. 1988			
d1	SW	EL	AL	SW	EL	AL
20	15*	756	782	14	758	782

\* Bei Rollen mit Achsdurchmesser 20 mm empfehlen wir die vom Markt bevorzugte Ausführung mit SW 15. / For rollers with the shaft diameter 20 mm we recommend the design with presently enjoys market preference.

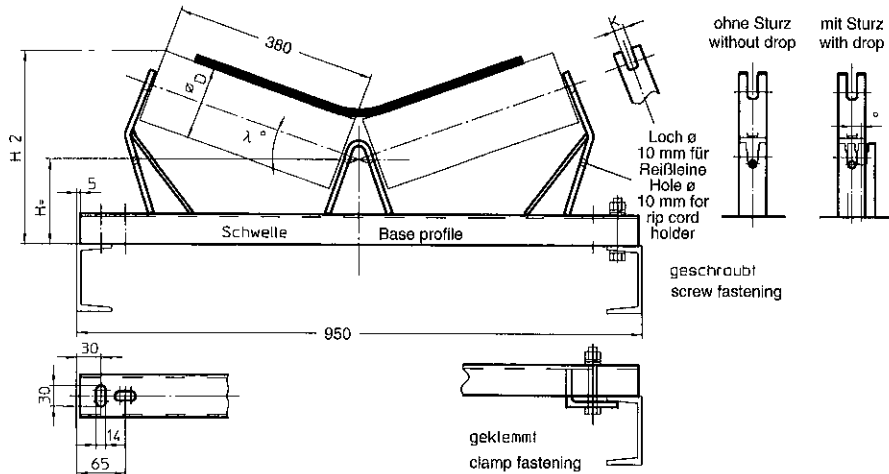
**Bestellangaben:** Rollen Typ; D; d2/d1; RL; Kugellager; SW, z. B.: Rolle SE, 89; 20; 750 – 6204/15. Die Angabe d2 ist nur erforderlich, wenn d2 > als d1 sein muß.  
**Order details:** Roller type; D; d2/d1; RL; ball bearing; SW, e.g.: Roller SE, 89; 20; 750 – 6204/15. Detail d2 is only necessary when d2 must be > than d1.

## ROLLENSTATIONEN ROLLER FRAMES



## OBERGURT CARRYING BELT

# 650



Klinkung K Slot K	SW**	Achs ø Shaft ø
15	14	20
16	15	20
31*	30	20

\* Aufsteckkappen / Adaptor caps  
\*\* Schlüsselweite / width across flat

Schwelle  
Base profile

D

H

H 2  
bei 20°  
H 2  
at 20°

Masse in kg o. Rollen bei  
Mass in kg without rollers at

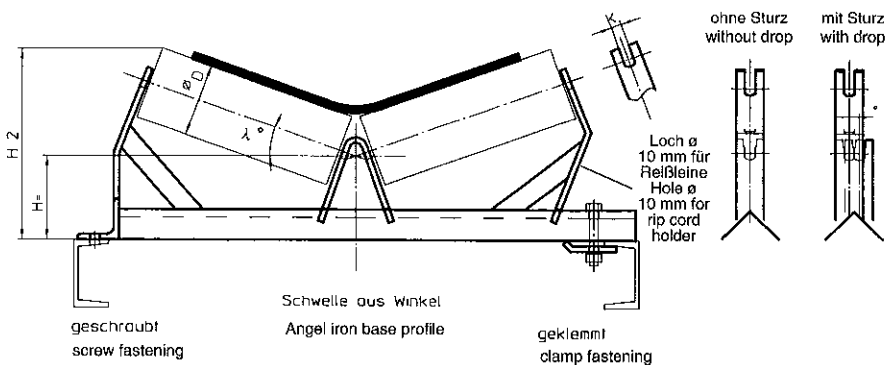
U 70 x 50 x 4 kaltgewalzt  
U 70 x 50 x 4 cold-rolled

63,5  
89  
108  
133

125  
125  
125  
150

290  
302  
310  
345

λ 15°	λ 20°	λ 25°	λ 30°
6,5	6,7	6,9	7,1



Klinkung K Slot K	SW**	Achs ø Shaft ø
15	14	20
16	15	20
31*	30	20

\* Aufsteckkappen / Adaptor caps  
\*\* Schlüsselweite / width across flat

Schwelle  
Base profile

D

H

H 2  
bei 20°  
H 2  
at 20°

Masse in kg o. Rollen bei  
Mass in kg without rollers at

∠ 60 x 60 x 6

63,5  
89  
108  
133


125  
125  
125  
150

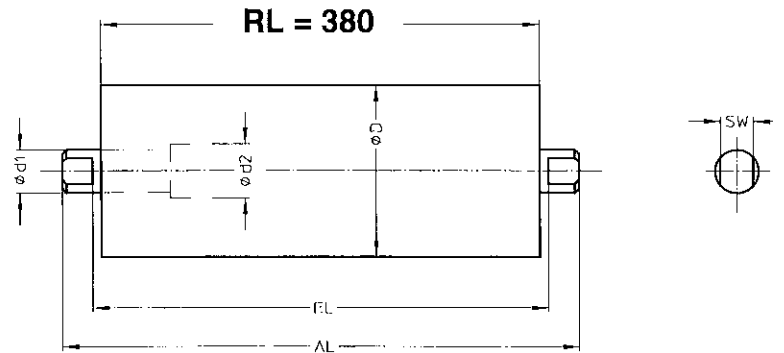
290  
302  
310  
345

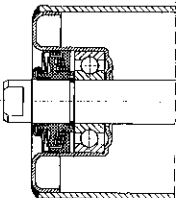
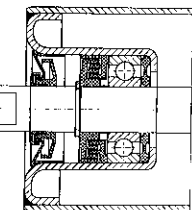
λ 15°	λ 20°	λ 25°	λ 30°
7,6	7,9	8,2	8,5

**Bestellangaben:** 2-tlg. OB-Station. GB-650, λ 20°, K = 16 für Ro. ø 89 mm, ohne Sturz. Schwelle U 70.  
Rollen siehe Blatt Nr. 2.03.04 / Befestigungsmaterial siehe Kapitel Zubehör

**Order details:** 2-part CB-Station, BW-650, λ 20°, K = 16, for Ro. Dia. 89 mm, without drop, base profile U 70  
Rollers refer to Sheet No. 2.03.04 / Fastening material, refer to chapter Accessories

<b>ROLLEN ROLLERS</b>		<b>OBERGURT CARRYING BELT</b>	<b>650</b>
---------------------------	---	-----------------------------------	------------




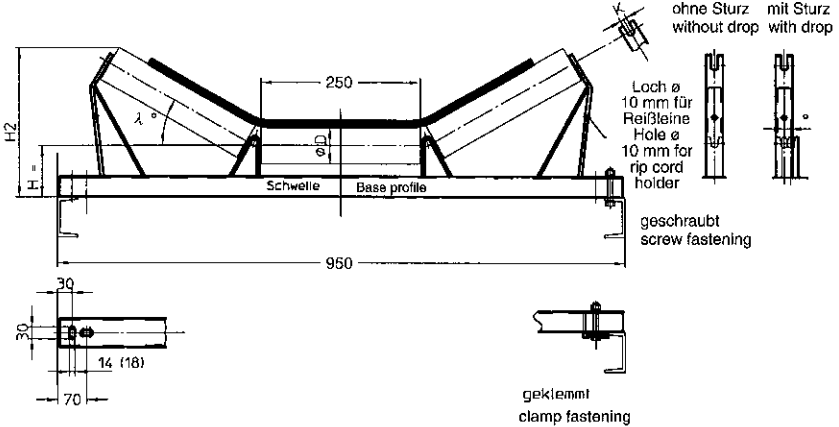
Rollentyp Roller type	D	Achsdurchmesser d1 / Shaft diameter Kugellager / Ball bearings					Masse in kg / Mass in kg										
		20	25	25	30	30											
		6204	6205	6305	6206	6306	kpl. cpl.	dreh. Teile rot. parts									
<b>SE</b> 	63,5						2,6	1,5									
	89						3,8	2,7									
	108						4,5	3,4									
	133						6,6	5,3									
<b>ML</b> 	63,5						3,3	2,1									
	89						4,3	3,1									
	108						5,7	4,5									
	133						7,8	6,6									

Anschlußmaße / Connecting dimensions						
Achsenden A2 nach DIN 15207 von 1960 Shaft ends A2 to DIN 15207 dtd. 1960			Achsenden A2 nach DIN 15207 von 1988 Shaft ends A2 to DIN 15207 dtd. 1988			
d1	SW	EL	AL	SW	EL	AL
20	15*	386	406	14	388	406

\* Bei Rollen mit Achsdurchmesser 20 mm empfehlen wir die vom Markt bevorzugte Ausführung mit SW 15. / For rollers with the shaft diameter 20 mm we recommend the design with presently enjoys market preference.

**Bestellangaben:** Rolle Typ; D; d2/d1; RL; Kugellager; SW, z. B.: Rolle SE 89; 20; 380 – 6204/15. Die Angabe d2 ist nur erforderlich, wenn d2 > als d1 sein muß.  
**Order details:** Roller type; D; d2/d1; RL; ball bearing; SW, e.g.: Roller SE 89; 20; 380 – 6204/15. Detail d2 is only necessary when d2 must be > than d1.

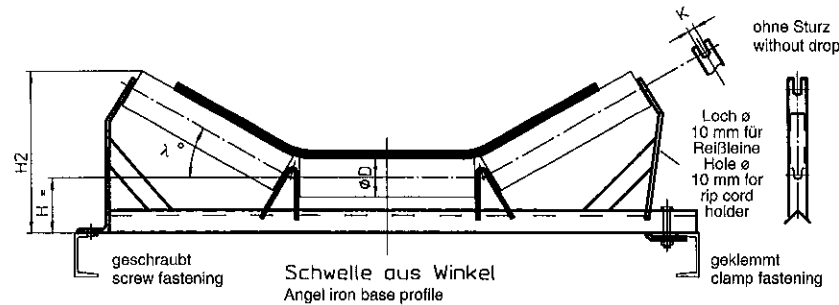
<b>STATIONEN FRAMES</b>		<b>OBERGURT CARRYING BELT</b>
		650



Klinkung K Slot K	SW**	Achs ø Shaft ø
15	14	20
16	15	20
19	18	25
31*	30	20

\* Aufsteckkappen / Adaptor caps  
\*\* Schlüsselweite / width across flat

Schwelle Base profile	D	H	H 2 bei 30° H 2 at 30°	Masse in kg o. Rollen bei Mass in kg without rollers at			
				λ 15°	λ 20°	λ 25°	λ 30°
U 70 x 50 x 4 kaltgewalzt U 70 x 50 x 4 cold-rolled	63,5	125	296	6,4	6,6	6,9	7,1
	89						
	108						
	133						
U 100 x 50 x 5 kaltgewalzt U 100 x 50 x 5 cold-rolled	63,5	125	296	8,6	8,8	9,1	9,3
	89						
	108						
	133						
U 100 warmgewalzt U 100 hot-rolled	63,5	125	296	13,0	13,3	13,6	13,8
	89						
	108						
	133						
				13,4	13,7	14,0	14,2




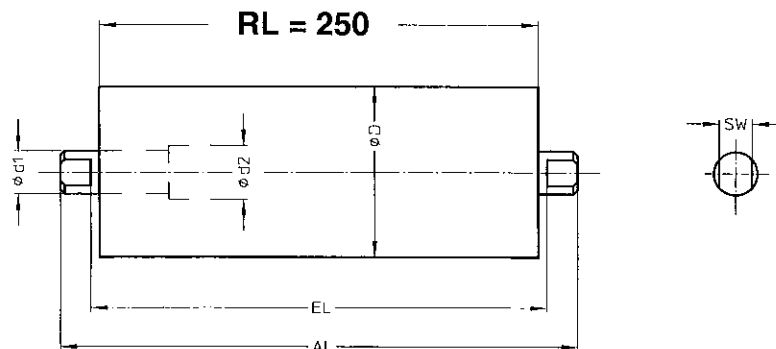
Klinkung K Slot K	SW**	Achs ø Shaft ø
15	14	20
16	15	20
19	18	25
31*	30	20

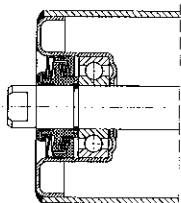
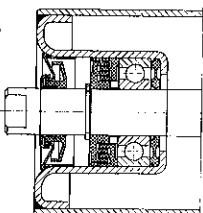
\* Aufsteckkappen / Adaptor caps  
\*\* Schlüsselweite / width across flat

Schwelle Base profile	D	H	H 2 bei 30° H 2 at 30°	Masse in kg o. Rollen bei Mass in kg without rollers at			
				λ 15°	λ 20°	λ 25°	λ 30°
↯ 60 x 60 x 6	63,5	125	296	7,6	7,8	8,2	8,4
	89						
	108						
	133						
↯ 70 x 70 x 7	63,5	125	296	11,2	11,7	12,2	12,5
	89						
	108						
	133						
				11,6	12,1	12,6	12,9

**Bestellangaben:** 3-tlg. OB-Station. GB-650, λ 30°, K = 16 für Ro. ø 89 mm, ohne Sturz. Schwelle U70  
 Rollen siehe Blatt Nr. 2.03.06 / Befestigungsmaterial siehe Kapitel Zubehör  
**Order details:** 3-part CB-Frame, BW-650, λ 30°, K = 16, for Ro. Dia. 89 mm, without drop, base profile U 70  
 Rollers refer to Sheet No. 2.06.06 / Fastening material, refer to chapter Accessories

<b>ROLLEN</b> <b>ROLLERS</b>		<b>OBERGURT</b> <b>CARRYING BELT</b>	<b>650</b>
---------------------------------	---	---	------------



Rollentyp Roller type	D	Achsdurchmesser d1 / Shaft diameter Kugellager / Ball bearings									
		20 6204		25 6205		25 6305		30 6206		30 6306	
		Masse in kg / Mass in kg									
		kpl. cpl.	dreh. Teile rot. parts	kpl. cpl.	dreh. Teile rot. parts	kpl. cpl.	dreh. Teile rot. parts				
<b>SE</b> 	63,5	1,9	1,1								
	89	2,8	2,0								
	108	3,3	2,5								
	133	4,8	3,8								
<b>ML</b> 	63,5	2,4	1,5	3,1	1,9						
	89	3,2	2,3	3,6	2,4	3,9	2,6				
	108	4,3	3,4	4,4	3,1	4,7	3,3				
	133	5,8	4,9	5,9	4,6	6,4	5,1				

Anschlußmaße / Connecting dimensions						
Achsenden A2 nach DIN 15207 von 1960 Shaft ends A2 to DIN 15207 dtd. 1960			Achsenden A2 nach DIN 15207 von 1988 Shaft ends A2 to DIN 15207 dtd. 1988			
d1	SW	EL	AL	SW	EL	AL
20	15*	256	276	14	258	276
25				18	258	282

\* Bei Rollen mit Achsdurchmesser 20 mm empfehlen wir die vom Markt bevorzugte Ausführung mit SW 15. / For rollers with the shaft diameter 20 mm we recommend the design with presently enjoys market preference.

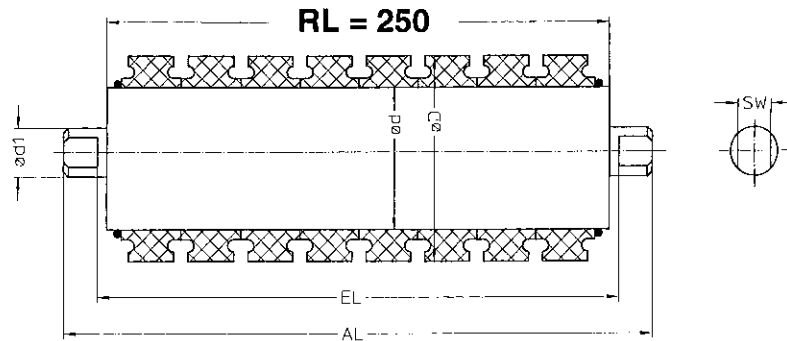
**Bestellangaben:** Rolle Typ; D; d2/d1; RL; Kugellager; SW, z. B.: Rolle SE 89; 20; 250 – 6204/15. Die Angabe d2 ist nur erforderlich, wenn d2 > als d1 sein muß.  
**Order details:** Roller type; D; d2/d1; RL; ball bearing; SW, e.g.: Roller SE 89; 20; 250 – 6204/15. Detail d2 is only necessary when d2 must be > than d1.

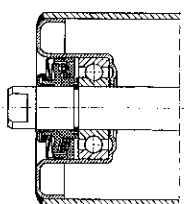
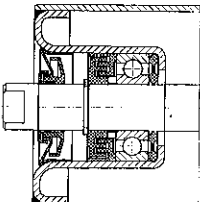
**POLSTERROLLEN  
IMPACT ROLLERS**



**OBERGURT  
CARRYING BELT**

**650**



Rollentyp Roller type	d	D	Achsdurchmesser d1 / Shaft diameter Kugellager / Ball bearings					Masse in kg / Mass in kg											
			20 6204	25 6205	25 6305	30 6206	30 6306												
			kpl. cpl.	dreh. Teile rot. parts	kpl. cpl.	dreh. Teile rot. parts	kpl. cpl.	dreh. Teile rot. parts											
<b>SE</b> 	63,5	89	2,9	2,1															
	63,5	108	3,3	2,5															
	89	133	4,6	3,8															
<b>ML</b> 	63,5	89	3,4	2,5	4,1	2,9													
	63,5	108	3,8	2,9	4,5	3,3													
	89	133	5,0	4,1	5,4	4,2	5,7	4,4											

Anschlußmaße / Connecting dimensions						
Achsenden A2 nach DIN 15207 von 1960 Shaft ends A2 to DIN 15207 dtd. 1960			Achsenden A2 nach DIN 15207 von 1988 Shaft ends A2 to DIN 15207 dtd. 1988			
d1	SW	EL	AL	SW	EL	AL
20	15*	256	276	14	258	276
25				18	258	282

\* Bei Rollen mit Achsdurchmesser 20 mm empfehlen wir die vom Markt bevorzugte Ausführung mit SW 15. / For rollers with the shaft diameter 20 mm we recoment the design with presently enjoys market preference.

**Bestellangaben:** Polsterrolle Typ; D/d; d2/d1; RL; Kugellager; SW, z. B.: Polsterrolle SE 89/63,5; 20; 250 – 6204/15. Die Angabe d2 ist nur erforderlich, wenn d2 > als d1 sein muß.  
**Order details:** Impact roller type; D/d; d2/d1; RL; ball bearing; SW, e.g.: impact roller SE 89/63,5; 20; 250 – 6204/15. Detail d2 is only necessary when d2 must be > than d1.

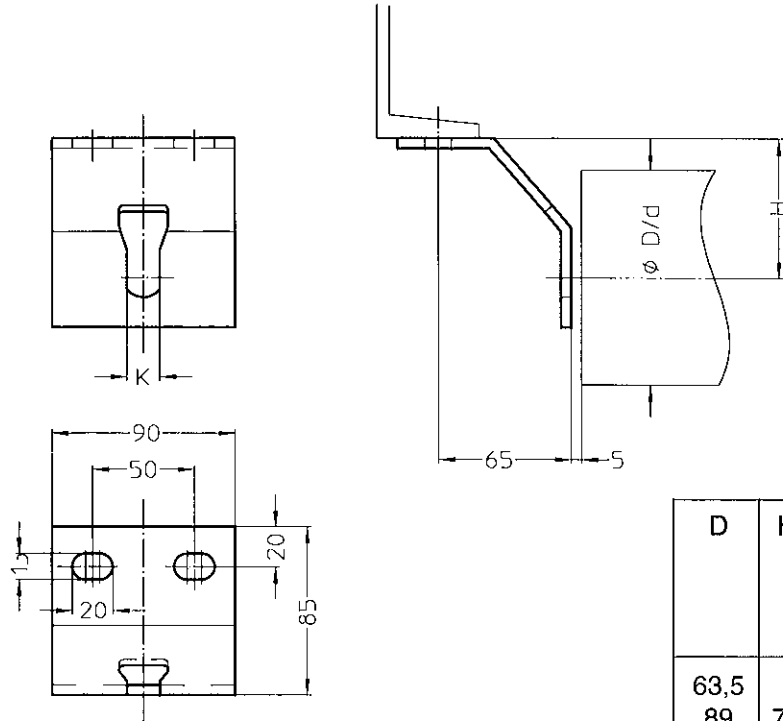
**UNTERGURT-STATIONEN  
FRAMES FOR RETURN BELT**



**UNTERGURT  
RETURN BELT**

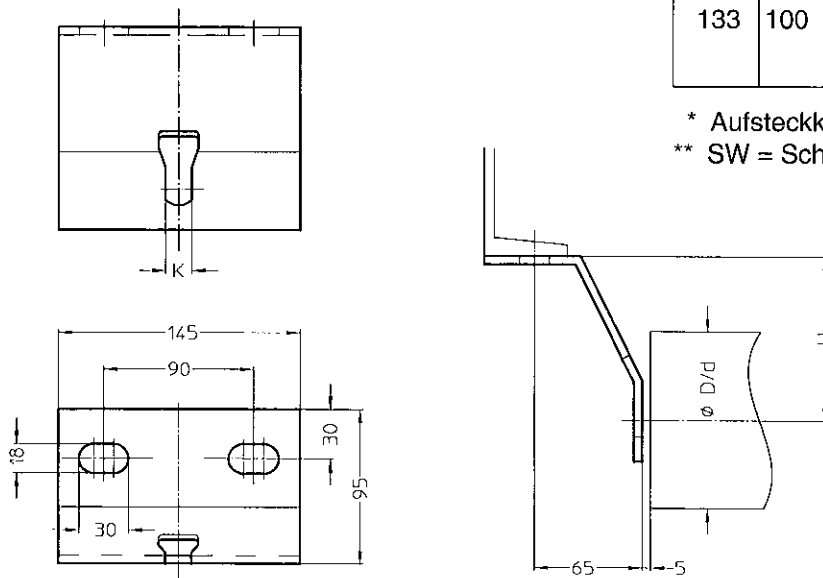
**650**

**Ausführung 1 / Design 1**



D	H	K	Achs ø d1 Shaft ø d1	SW**	Masse/kg pro Stück Mass/kg per piece	
					1	2
63,5	70	15	20	14	0,5	0,8
89		16	20	15		
108		31*	20	30		
133	100	15	20	14	0,7	1,0
		16	20	15		
		31*	20	30		


\* Aufsteckkappen / Adaptor caps  
\*\* SW = Schlüsselweite / width across flat

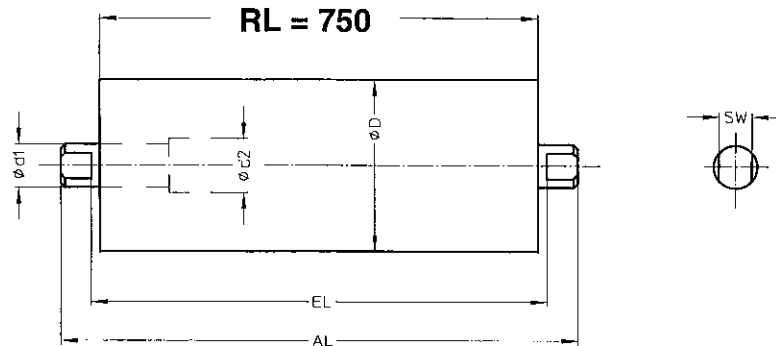


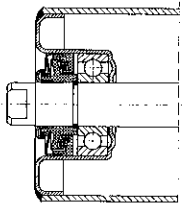
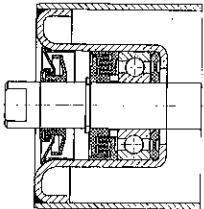
**Ausführung 2 / Design 2**

**Bestellangaben:** Untergurt-Stationen. Ausführung 1 H = 100, K = 16  
**Order details:** Frame for return belt. Design 1 H = 100, K = 16

Rollen siehe Blatt Nr. 2.03.09  
Rollers refer to Sheet No. 2.03.09

<b>ROLLEN ROLLERS</b>		<b>UNTERGURT RETURN BELT</b>	<b>650</b>
---------------------------	---	----------------------------------	------------



Rollentyp Roller type	D	Achsdurchmesser d1 / Shaft diameter Kugellager / Ball bearings								
		20 6204	25 6205	25 6305	30 6206	30 6306				
		Masse in kg / Mass in kg								
		kpl. cpl.	dreh. Teile rot. parts							
<b>SE</b> 	63,5	4,5	2,5							
	89	6,9	4,8							
	108	8,0	5,9							
	133	11,8	9,5							
<b>ML</b> 	63,5	5,8	3,7							
	89	7,3	5,2							
	108	9,6	7,5							
	133	13,4	11,1							

	Anschlußmaße / Connecting dimensions					
	Achsenden A2 nach DIN 15207 von 1960 Shaft ends A2 to DIN 15207 dtd. 1960			Achsenden A2 nach DIN 15207 von 1988 Shaft ends A2 to DIN 15207 dtd. 1988		
d1	SW	EL	AL	SW	EL	AL
20	15*	756	782	14	758	782

\* Bei Rollen mit Achsdurchmesser 20 mm empfehlen wir die vom Markt bevorzugte Ausführung mit SW 15. / For rollers with the shaft diameter 20 mm we recoment the design with presently enjoys market preference.

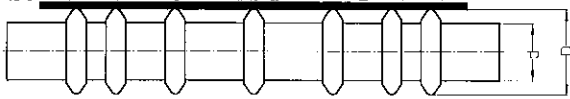
**Bestellangaben:** Rolle Typ; D; d2/d1; RL; Kugellager; SW, z. B.: Rolle Typ SE 89; 20; 750 – 6204/15. Die Angabe d2 ist nur erforderlich, wenn d2 > als d1 sein muß.  
**Order details:** Roller type; D; d2/d1; RL; ball bearing; SW, e.g.: Roller type SE 89; 20; 750 – 6204/15. Detail d2 is only necessary when d2 must be > than d1.

## STÜTZRINGANORDNUNG RUBBER DISC ARRANGEMENT



## UNTERGURT RETURN BELT

# 650



- ohne Zwischenhülsen
- without spacer sleeves
- mit Zwischenhülsen und Sicherungsringen
- with spacer sleeves and locking rings

Bitte bei der Anfrage/Bestellung angeben.  
Please declare for request/order.

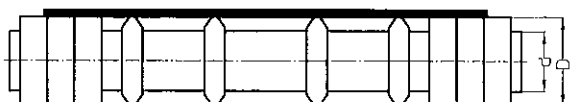
		Anordnung Form I Arrangement form I			
d	D	Ringanzahl No. of rings		ohne Hülsen without sleeves	mit Hülsen with sleeves
				Bestück.- masse kg Equip.- mass kg	Bestück.- masse kg Equip.- mass kg
63,5	108	7		0,8	1,1
89	133	7		2,0	2,6



- ohne Zwischenhülsen
- without spacer sleeves
- mit Zwischenhülsen und Sicherungsringen
- with spacer sleeves and locking rings

Bitte bei der Anfrage/Bestellung angeben.  
Please declare for request/order.

		Anordnung Form II Arrangement form II			
d	D	Ringanzahl No. of rings		ohne Hülsen without sleeves	mit Hülsen with sleeves
		Paket Packet	Gesamt Complete	Bestück.- masse kg Equip.- mass kg	Bestück.- masse kg Equip.- mass kg
89	133	3	11	3,1	3,7




- ohne Zwischenhülsen
- without spacer sleeves
- mit Zwischenhülsen und Sicherungsringen
- with spacer sleeves and locking rings

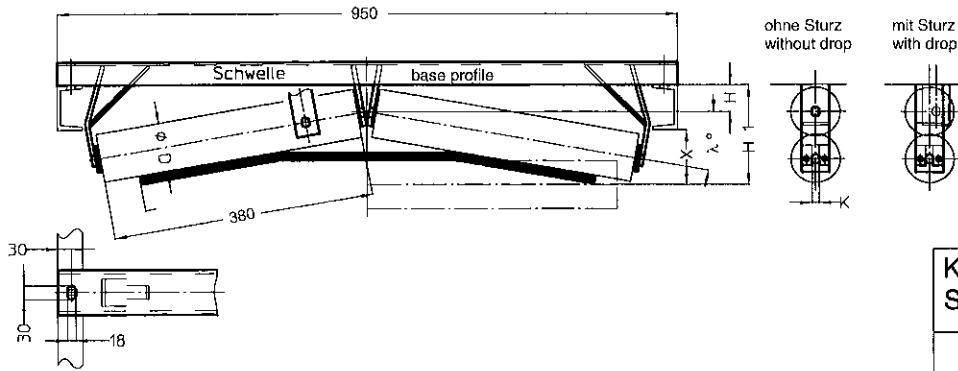
Bitte bei der Anfrage/Bestellung angeben.  
Please declare for request/order.

		Anordnung Form III Arrangement form III			
d	D	Ringanzahl No. of rings		ohne Hülsen without sleeves	mit Hülsen with sleeves
		B	A	Bestück.- masse kg Equip.- mass kg	Bestück.- masse kg Equip.- mass kg
89	133	6	4	3,2	3,8

Andere Anordnungen auf Anfrage / Other arrangements on request  
Grundrolle siehe Blatt Nr. 2.03.09 / Basic roller refer to Sheet No. 2.03.09

**Bestellangaben:** Stützringanordnung, Gurtbreite, Form, D, Grundrolle mit/ohne Hülsen, z. B.: Stützringanordnung, 650, I, 108;  
SE 63,5 x 750, o. Hülsen  
**Order details:** Rubber disc arrangement, Belt width, form D, basic roller, with/without spacer sleeves, e.g.: rubber disc arrangement 650, I, 108, SE 63,5 x 750, without sleeves

<b>DACHSTATIONEN ROOF FRAMES</b>		<b>UNTERGURT RETURN BELT</b>	<b>650</b>
--------------------------------------	---	----------------------------------	------------



Klinkung K Slot K	SW*	Achs ø Shaft ø
15	14	20
16	15	20

\* Schlüsselweite /  
width across flat

Schwelle Base profile	D	H	X	H1	Masse in kg o. Rollen bei Mass in kg without rollers at	
					λ 10°	λ 15°
U 70 x 50 x 4 Kaltgewalzt U 70 x 50 x 4 cold-rolled	63,5	40			6,2	6,4
	89	50	70	170	6,4	6,6
	108	60			6,6	6,8
U 80 Warmgewalzt U 80 hot-rolled	133	60	100	200	6,6	6,8
	63,5	40			9,9	10,1
	89	50	70	170	10,1	10,3
	108	60			10,3	10,5
	133	60	100	200	10,3	10,5

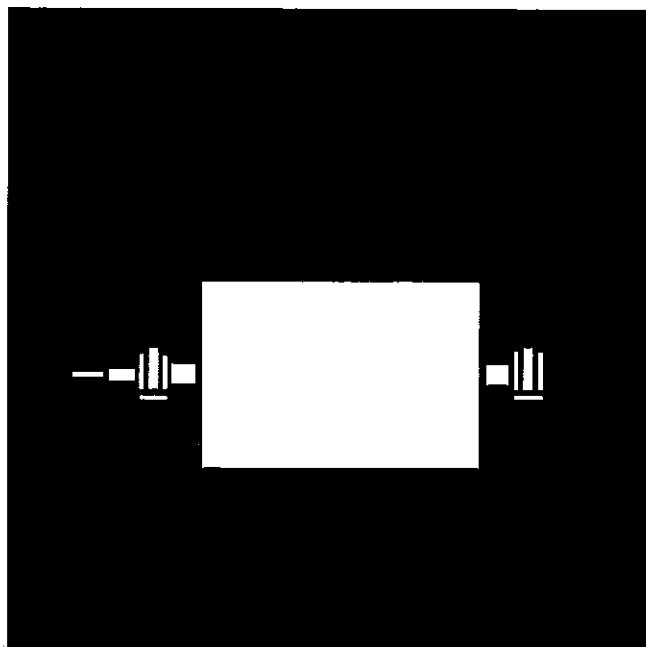
**Bestellangaben:** 2-tlg. Dachstation. GB-800, λ 10°, K = 16 für Ro. ø 89 mm, Schwelle U 80, Rollen siehe Blatt Nr. 2.03.04  
Befestigungsmaterial siehe Kapitel Zubehör

**Order details:** 2-part roof frame, BW-800, λ 10°, K = 16, for Ro. Dia. 89 mm, base profile U 80, Rollers refer to Sheet No. 2.03.04  
Fastening material, refer to chapter Accessories

**Gurtbreite 650 mm**  
**Belt width 650 mm**

Trommeln

Pulleys



## Inhalt Trommeln Gurtbreite 650 mm

## Contents pulleys belt width 650 mm

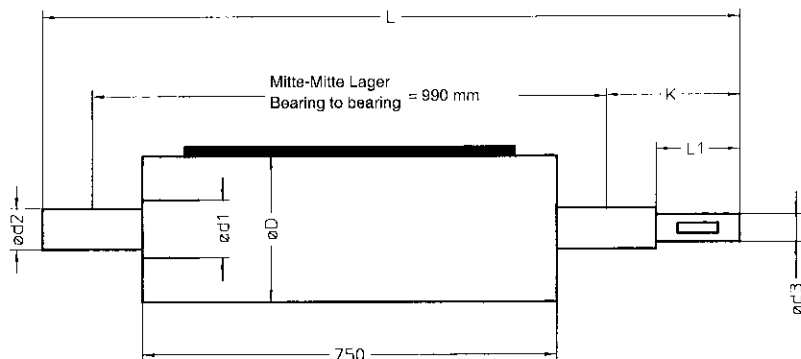
### Blatt / Sheet

Angetriebene Trommeln – außengelagert Ausführung geschweißte Trommeln	<b>2.03.24</b>	Driving pulleys – external bearings Execution welded pulleys
Nichtangetriebene Trommeln – außengelagert Ausführung geschweißte Trommeln	<b>2.03.25</b>	Non-driving pulleys – external bearings Execution welded pulleys
Angetriebene Trommeln – außengelagert Ausführung mit Spannsätzen	<b>2.03.26</b>	Driving pulleys – external bearings Execution with locking devices
Nichtangetriebene Trommeln – außengelagert Ausführung mit Spannsätzen	<b>2.03.27</b>	Non-driving pulleys – external bearings Execution with locking devices
Nicht angetriebene Trommeln – innengelagert	<b>2.03.28</b>	Non-driving pulleys – internal bearings

**ANGETRIEBENE TROMMELN  
AUSSENGELAGERT  
DRIVING PULLEYS  
EXTERNAL BEARINGS**



## 650

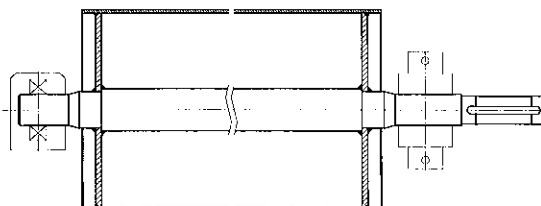


- Trommelmantel ballig  
Pulley casing crowned
- Trommelmantel zylindrisch  
Pulley casing cylindrical

**Bei Anfragen/Bestellungen bitte angeben  
Please declare for requests/orders**

Trommel $\varnothing$ Pulley $\varnothing$ D	Wellen $\varnothing$ / Shaft $\varnothing$			L	K	L 1	Masse in kg o. Belag Mass in kg without cover	Stehlager Typ SNL Pillow block Type SNL	Lagerreihe Bearing series
	Nabe Hub d 1	Lager Bearing d 2	Antrieb Drive d 3						
217 270 321 403	60	45	40	1141	125	70	58 63 68 92	510	22210/H3
217 270 321 403	70	50	45	1156	138	80	66 79 91 108	511	22211/H3
217 270 321 403	80	60	55	1178	155	90	71 95 116 141	513	22213/H3
270 321 403	100	80	75	1223	193	120	109 143 171	518	22218/H3

1- geschweißte Ausführung / 1 - Welded design



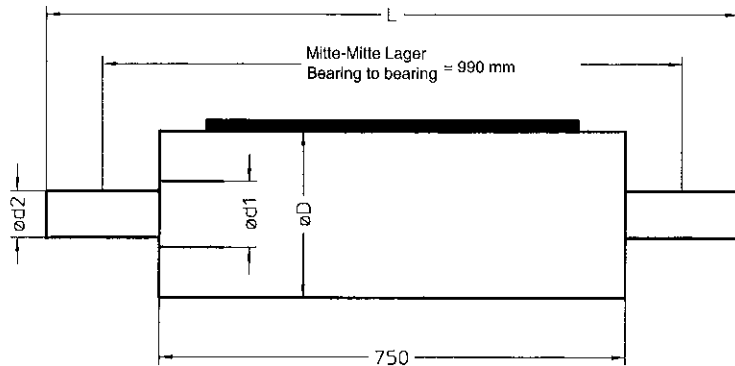
Trommelbeläge siehe Kapitel 1, Blatt-Nr. 1.00.41 / Pulley covers refer to chapter 1, Sheet No. 1.00.41

**Bestellbeispiel:** Trommelbezeichnung; GB; Tro.-Typ.; Tro.- $\varnothing$ ; d1; d2; Gummibelag (Dicke; Oberfläche + SHORE „A“); mit oder ohne Stehlager; z. B.: AT, 650; Typ 1, 403 mm  $\varnothing$ , 70/50/45, 8 mm, ETR 70, mit SNL 511  
**Order example:** Pulley designation: Belt width; pulley type; pulley  $\varnothing$ ; d1; d2; rubber cover (thickness, surface + SHORE "A"); with or without pillow block; e. g.: 650; type 1; 403 mm  $\varnothing$ , 70/50/45, 8 mm, ETR 70, with SNL 511

**NICHT ANGETRIEBENE  
TROMMELN AUSSENGELAGERT  
NON-DRIVING PULLEYS  
EXTERNAL BEARINGS**



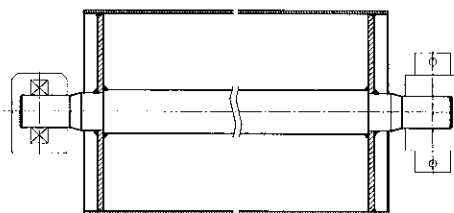
**650**



- Trommelmantel ballig  
Pulley casing crowned
  - Trommelmantel zylindrisch  
Pulley casing cylindrical
- Bei Anfragen/Bestellungen bitte angeben**  
**Please declare for requests/orders**

Trommel ø Pulley ø  D	Wellen ø / Shaft ø		L	Masse in kg o. Lager/o. Belag Mass in kg without bearing/ without cover	Stahlagergehäuse Pillow block housing  SNL	Lagerreihe Bearing series
	Nabe Hub d 1	Lager Bearing d 2				
217 270 321 403	50	40	1040	49 60 70 93	509	22209/H3
217 270 321 403	70	50	1046	64 77 88 101	511	22211/H3
270 321 403	95	60	1056	101 114 149	513	22213/H3

1- geschweißte Ausführung / 1 – Welded design



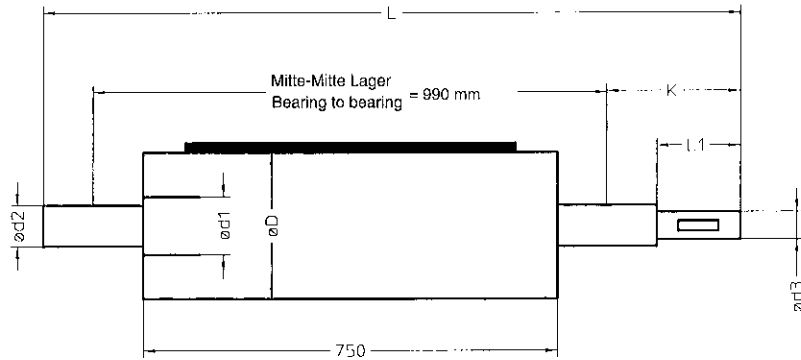
Trommelbeläge siehe Kapitel 1, Blatt-Nr. 1.00.41 / Pulley covers refer to chapter 1, Sheet No. 1.00.41

**Bestellbeispiel:** Trommelbezeichnung; GB; Tro.-Typ.; Tro.-ø; d1; d2; Gummibelag (Dicke; Oberfläche + SHORE „A“); mit oder ohne Stehlager; z. B.: UT, 650; Typ 1, 403 mm ø, 70/50, 8 mm, glatt, SHORE 40°, mit SNL 511  
**Order example:** Pulley designation: Belt width; pulley type; pulley ø; d1; d2; rubber cover (thickness, surface + SHORE “A”); with or without pillow block, e. g.: UT 650, type 1, 403 mm, 70/50, 8 mm, smooth, SHORE 40°, with SNL 511

## ANGETRIEBENE TROMMELN AUSSENGELAGERT DRIVING PULLEYS EXTERNAL BEARINGS



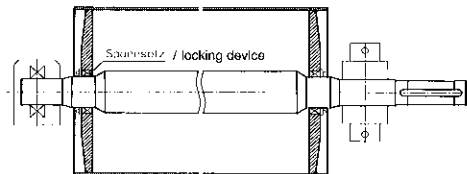
# 650



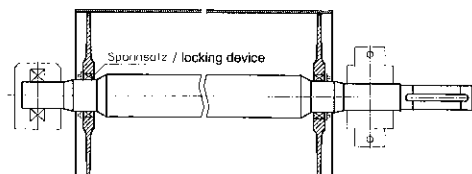
- Trommelmantel ballig  
Pulley casing crowned
  - Trommelmantel zylindrisch  
Pulley casing cylindrical
- Bei Anfragen/Bestellungen bitte angeben**  
**Please declare for requests/orders**

Trommel ø Pulley ø D	Spannsatz Bracing assembly d 1	Wellen ø / Shaft ø Lager Bearing d 2	Antrieb Gear d 3	L	K	L 1	Trommelart (Typ) Pulley design (Type)	Masse in kg o. Lager/o. Belag Mass in kg without bearing/without cover	Stehlager Typ SNL Pillow block Type SNL	Lagerreihe Bearing series
217	60	45	40	1141	125	70	2	63	510	22210/H3
270	60	45	40	1141	125	70	2	78	510	22210/H3
321	60	50	45	1156	138	80	2	84	511	22211/H3
403	60	50	45	1156	138	80	2	110	511	22211/H3
217	70	50	45	1156	138	80	2	77	511	22211/H3
270	70	55	50	1173	153	90	2	95	512	22212/H3
321	75	60	55	1178	155	90	2	112	513	22213/H3
403	75	65	60	1192	168	100	2	130	515	22215/H3
500	75	65	60	1192	168	100	2	157	515	22215/H3
217	80	60	55	1178	155	90	2	106	513	22213/H3
270	90	65	60	1192	168	100	2	128	515	22215/H3
321	90	65	60	1032	168	100	2	118	515	22215/H3
403	90	70	65	1208	180	110	4	147	516	22216/H3
500	90	80	75	1242	210	130	4	176	518	22218/H3
630	95	80	75	1242	210	130	4	235	518	22218/H3
270	100	80	75	1242	210	130	2	156	518	22218/H3
321	100	80	75	1242	210	130	2	178	518	22218/H3
403	100	80	75	1242	210	130	4	168	518	22218/H3
500	110	90	85	1268	230	140	4	204	518	22218/H3
630	110	100	95	1301	258	160	4	270	522	22222/H3
321	110	90	85	1268	230	140	2	198	520	22220/H3
403	110	90	85	1268	230	140	2	241	520	22220/H3
500	120	100	95	1301	258	160	4	228	522	22222/H3
630	120	100	95	1301	258	160	4	283	522	22222/H3
321	120	100	95	1301	258	160	2	237	522	22222/H3
403	120	100	95	1301	258	160	2	283	522	22222/H3
500	130	110	105	1329	283	180	4	277	524	22224/H3
630	130	110	105	1329	283	180	4	325	524	22224/H3

2 – Nabe ohne Scheibe – Ausführung mit Spannsätzen  
2 – Hub without disc – design with locking devices



4 – Turbinenböden – Ausführung mit Spannsätzen  
4 – Turbine fixation – design with locking devices



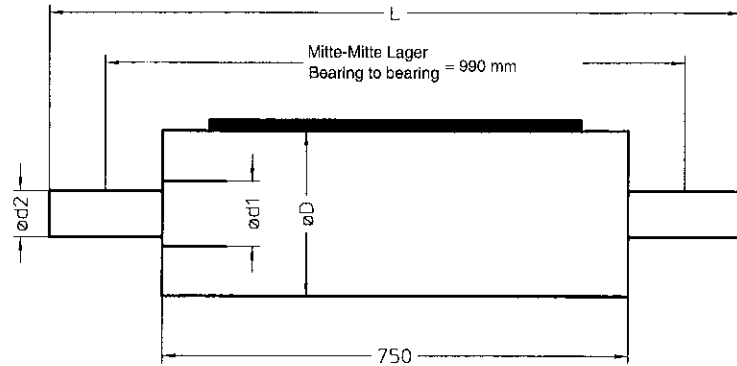
Trommelbeläge siehe Kapitel 1, Blatt-Nr. 1.00.41 / Pulley covers refer to chapter 1, Sheet No. 1.00.41

**Bestellbeispiel:** Trommelbezeichnung; GB; Tro.-Typ.; Tro.-ø; d1; d2; Gummibelag (Dicke; Oberfläche + SHORE „A“); mit oder ohne Stehlager; z. B.: AT, 650; Typ 2, 403 mm ø, 75/65/60, 8 mm, ETR 70, mit SNL 515  
**Order example:** Pulley designation; Belt width; pulley type; pulley ø; d1; d2; rubber cover (thickness; surface + SHORE "A") with or without pillow block; e. g.: AT 650, type 2, 403 mm ø, 75/65/60, 8 mm, ETR 70, with SNL 515

**NICHT ANGETRIEBENE  
TROMMELN AUSSENGELAGERT  
NON-DRIVING PULLEYS  
EXTERNAL BEARINGS**



**650**



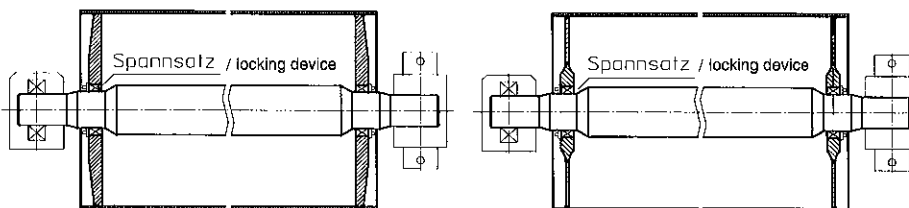
- Trommelmantel ballig  
Pulley casing crowned
- Trommelmantel zylindrisch  
Pulley casing cylindrical

**Bei Anfragen/Bestellungen bitte angeben  
Please declare for requests/orders**

Trommel ø Pulley ø D	Wellen ø / Shaft ø Spannsatz Bracing assembly d 1	Lager Bearing d 2	L	Trommelart (Typ) Pulley design (Type)	Masse in kg o. Lager/o. Belag Mass in kg without bearing/without cover	Stehlagergehäuse Pillow block housing SNL	Lagerreihe Bearing series
217 270 321 403	55	40	1040	2 2 3 3	59 72 80 103	509	22209/H3
217 270 321 403 500	70	50	1046	2 2 2 3 3	72 86 98 120 147	511	22211/H3
217 270 321 403 500 630	80	60	1056	2 2 2 3 3 3	98 116 133 131 162 220	513	22213/H3
270 321 403 500 630	90	70	1066	2 2 2 3 3	129 147 183 179 240	516	22216/H3
270 321 403 500 630	100	80	1074	2 2 2 3 3	152 172 212 195 257	518	22218/H3
321 403 500 630	110	90	1086	2 2 2 3	197 237 287 295	520	22220/H3

2 – Nabe ohne Schelbel – Ausführung mit Spannsätzen  
2 – Hub without disc – design with locking devices

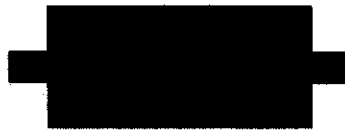
3 – Standard – Ausführung mit Spannsätzen  
3 – Standard – design with locking devices



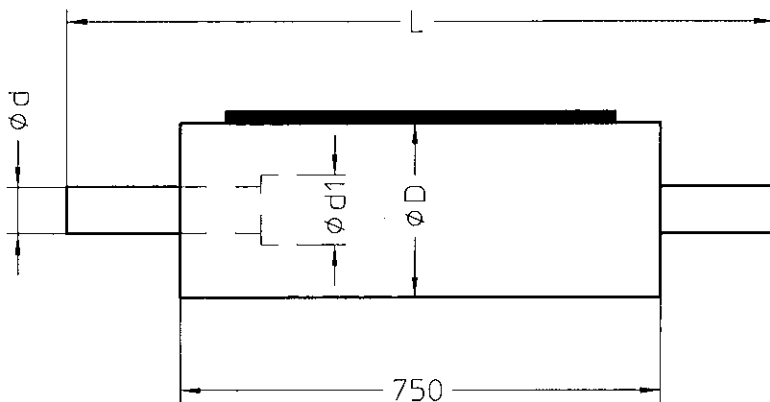
Trommelbeläge siehe Kapitel 1, Blatt-Nr. 1.00.41 / Pulley covers refer to chapter 1, Sheet No. 1.00.41

**Bestellbeispiel:** Trommelbezeichnung; GB; Tro.-Typ.; Tro.-ø; d1; d2; Gummibelag (Dicke; Oberfläche + SHORE „A“); mit oder ohne Stehlager; z. B.: UT, 650; Typ 3, 403 mm ø, 80/60, 10 mm, glatt, SHORE 40°; mit SNL 513  
**Order example:** Pulley designation: Belt width; pulley type; pulley ø; d1; d2; rubber cover; (thickness, surface + SHORE "A") with or without pillow block; e. g.: UT 650, type 3, 403 mm ø, 80/60, 10 mm, smooth, SHORE 40°; with SNL 513

## NICHT ANGETRIEBENE TROMMELN INNENGELAGERT NON-DRIVING PULLEYS INTERNAL BEARINGS



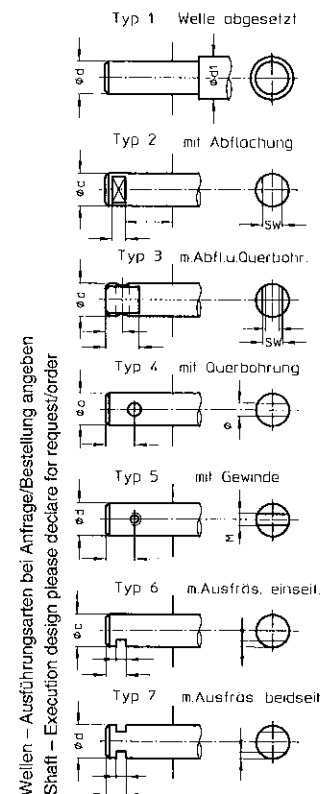
# 650



- Trommelmantel ballig  
Pulley casing crowned
- Trommelmantel zylindrisch  
Pulley casing cylindrical

**Bei Anfragen/Bestellungen bitte angeben**  
**Please declare for requests/orders**

Trommel ø Pulley ø	Wellen ø Shaft ø		L	Masse in kg bei Trommelausführung Mass in kg of pulley execution			
	D	d		d1*	1	2	3
217		40		900	37	39	
		45		900	41	43	
		50		950	47	49	
		55		950	53	54	
		60		950	57	59	
270		45		900	50	51	
		50		950	54	55	
		55		950	61	63	
		60		950	66	68	
		65		950	71	73	
321		50		950	65	66	
		55		950	70	73	
		60		950	79	82	
		65		950	84	86	
		70		1000	91	94	
403		55		950	91	93	
		60		950	96	97	
		65		950	106	108	
		70		1000	114	116	118
		80		1000	130	132	132

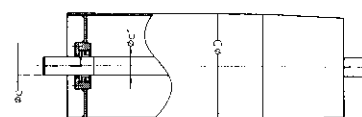
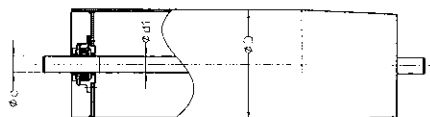


Wellen - Ausführungsarten bei Anfrage/Bestellung angeben  
Shaft - Execution design please declare for request/order

1 - Ausführung - Flanschlager mit Rillenkugellagern d. Reihe 12., mit Dichtkappe, Lebensdauerschmierung, für geringe Belastung  
1 - Design - Flange bearing with groove type ball bearing series 12., with seal capped life-lubrication for small load application

2 - Ausführung - Flanschlager  
2 - Design - Flange bearing

3 - Ausführung - Nabe mit Scheibe  
3 - Design - Hub with disc



Trommelbeläge siehe Kapitel 1, Blatt-Nr. 1.00.41 / Pulley covers refer to chapter 1, Sheet No. 1.00.41

**Bestellbeispiel:** Trommelbezeichnung; GB; Tro.-Typ.; Tro.-ø; d; d1 (nur erforderlich, wenn d1 > als d); Gummibelag (Dicke; Oberfläche + SHORE „A“); z. B.: UT, 650; Typ 2-iv., 270 mm ø, 50, 8 mm, glatt, SHORE 40°  
**Order example:** Pulley designation; Belt width; pulley type; pulley ø; d; d1; (only necessary when d1 > than d); rubber cover (thickness, surface and SHORE „A“); e. g.: UT 650; type 2-iv., 270 mm ø, 50, 8 mm, smooth, SHORE 40°