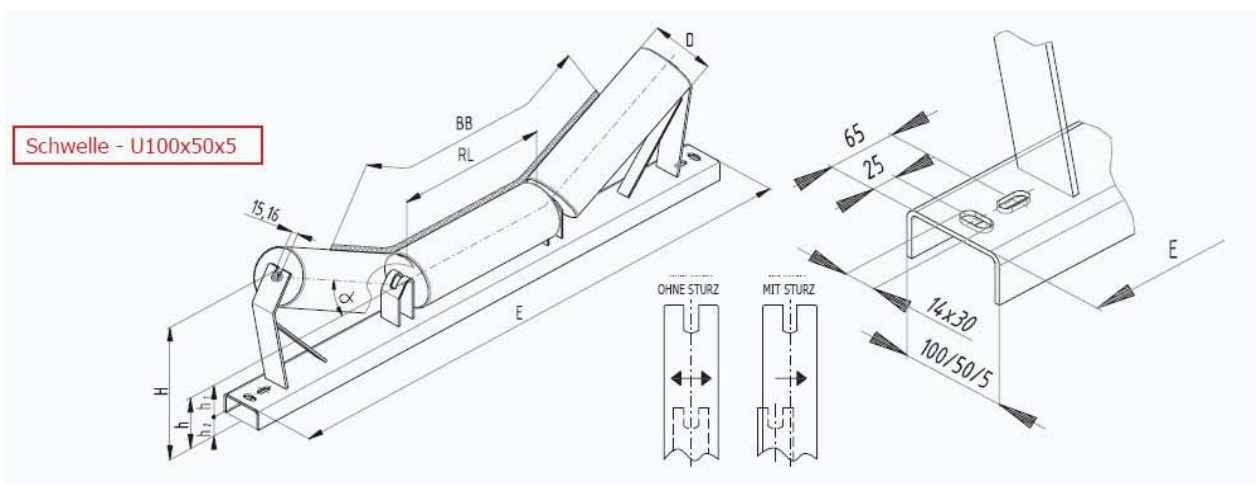


Oberbandstation BB 800 U100

- Normstation nach DIN 59413, verzinkt
- mit und ohne Sturz
- Optionale Beschichtungen möglich
Lackiert mit PUR, pulverbeschichtet in RAL-Farben, blank
- 3-teilig für Rollenlänge 315 mm
- 15/30° ab Lager

Technische Zeichnung



Maße

h1	85 mm
h2	50 mm
Gesamtlänge (E)	1140 mm
Höhe Mittelmaß (H)	135 mm
Rohrkörper (RL)	315 mm
Rollendurchmesser (D)	89,108,133 mm
Schlüsselweite (SW)	15 mm
a (°)	15°,20°,25°,30°,35°,40°,45°

Technische Daten

Gewicht

15° = 10,6 Kg, 20° = 10,9 Kg, 25° = 11,0 Kg, 30° = 11,3 Kg, 35° = 11,5 Kg, 40° = 11,6 Kg, 45° = 11,8 Kg

Gurtbreite	800 mm
-------------------	--------

Beschichtung

Hausstandard	verzinkt
Optional	pulverbeschichtet, grundiert, blank
Lack	2/K Lack Polyurethan (PUR) nach RAL

Zubehör

Rollen	89/108/133 x 315 mm SEV
Haltewinkel	UB,OB: Breite 90,140 mm, Höhe 70,100 mm
Klemmwinkel	60 x 80 x 50 mm