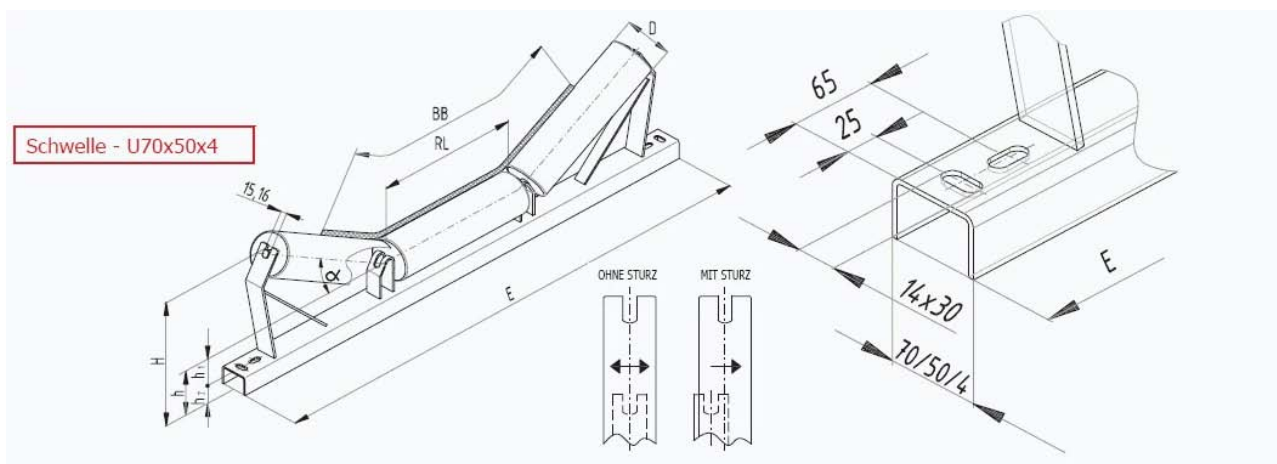


Oberbandstation BB 650 U70

- Normstation nach DIN 59413, verzinkt
- mit und ohne Sturz
- Optionale Beschichtungen möglich
Lackiert mit PUR, pulverbeschichtet in RAL-Farben, blank
- 3-teilig für Rollenlänge 250 mm
- 15/30° ab Lager

Technische Zeichnung



Maße

h1	75 mm
h2	50 mm
Gesamtlänge (E)	940 mm
Höhe Mittelmaß	125 mm
Rohrkörper (RL)	250 mm
Rollendurchmesser (D)	63,5,89,108 mm
Schlüsselweite (SW)	15 mm
a (°)	15°,20°,25°,30°,35°,40°,45°

Technische Daten

Gewicht

15° = 6,3 Kg, 20° = 6,4 Kg, 25° = 6,4 Kg, 30° = 6,7 Kg, 35° = 6,8 Kg, 40° = 7,1 Kg, 45° = 7,4 Kg

Gurtbreite	650 mm
-------------------	--------

Beschichtung

Hausstandard	verzinkt
Optional	pulverbeschichtet, grundiert, blank
Lack	2/K Lack Polyurethan (PUR) nach RAL

Zubehör

Rollen	63,5/89/108 x 250 mm SEV
Haltewinkel	UB,OB: Breite 90,140 mm, Höhe 70,100 mm
Klemmwinkel	60 x 60 x 40 mm