

Antriebstrommel

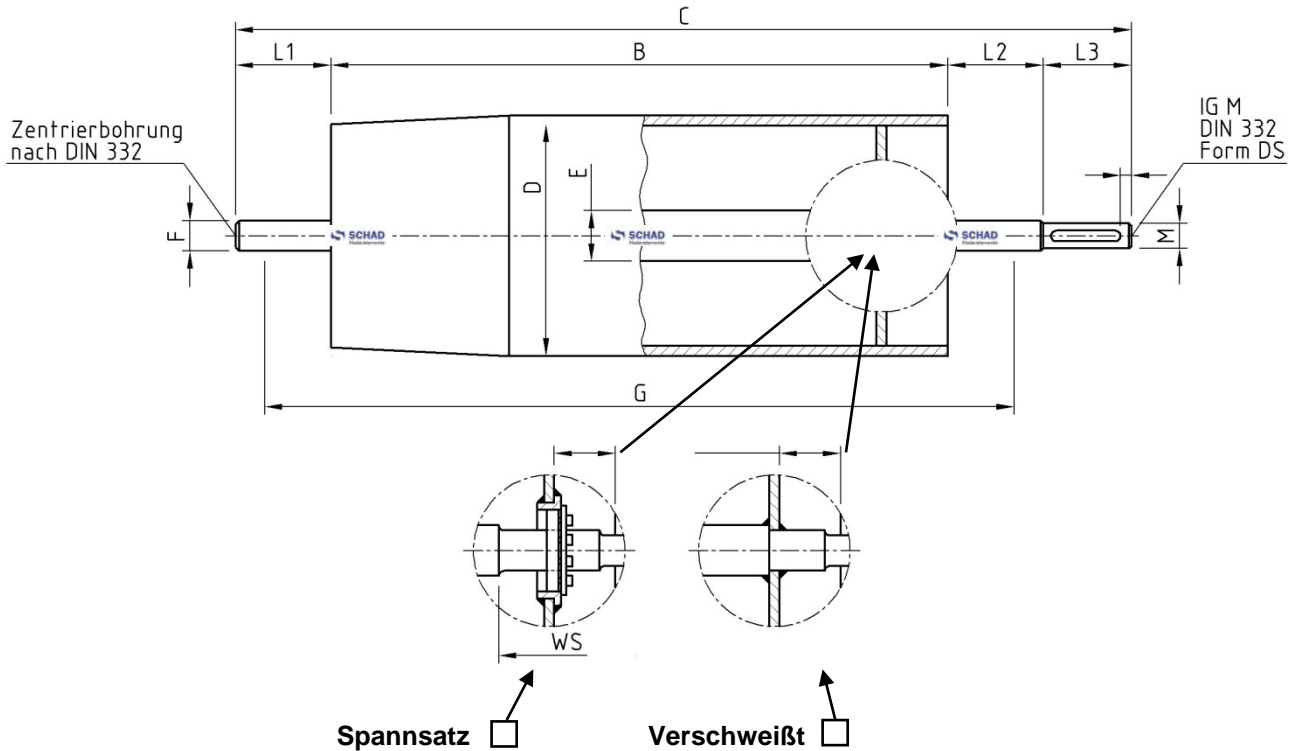
ANFRAGE
 BESTELLUNG

Kunde: _____

Anzahl: _____

Datum: _____

Termin: _____



Maße in mm:

Trommellänge	Wellenlänge	Trommel Ø	Wellen Ø	Lager Ø	Mitte-Mitte-Lager	Antriebszapfen Ø	Länge	Länge	Länge
B	C	D	E	F	G	M	L1	L2	L3

Nut nach DIN6885/Blatt1:

geschlossen offen

Stehlager:

UCP200 SN500 Typ: _____

Trommelmantel:

zylindrisch
 ballig

Gummierung:

nein
 glatt rautiert

Anstrich:

Komplett
 nur Stirnseiten

Sonder: _____

Sonder: _____

mm: _____

Bemerkung: